

Ventilacijska oprema Odourless Hood with Fan for stacking 6+6&10 GN 1/1 Electric Oven

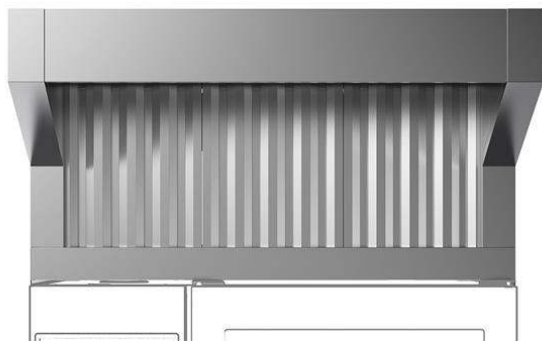
STAVKA #: _____

MODEL #: _____

NAZIV #: _____

SIS #: _____

AIA #: _____



922722 (HOOS11E)

Napa bez mirisa s
ventilatorom za 6+6 ili 6+10
GN 1/1 električne pećnice

Kratke specifikacije

Br. stavke:

- izrađena od nehrđajućeg čelika AISI 304
- uređaj za kondenzaciju pare
- opremljena sa setom filtera izrađenih od nehrđajućeg čelika AISI 304 (smješteni naprijed), filterom kondenzata i separator kapljica koji odvaja paru od tekućine- UV filter privlači molekule masnoće uklanjajući neugodne mirise i bakterije; katalizatorski filter zadržava zaostale mirise i neprocesuirani ozon.
- ugrađeni ventilator koji automatski kontrolira kapacitet zraka u skladu sa količinom proizvedene pare
- prednja ventilacija se aktivira kada su vrata pećnice otvorena te u skladu sa softwareom povezanim sa pećnicom, napa se automatski uključuje i usisava mirise u skladu sa aktivnim radom pećnice
- prikladna za toranj instalaciju za ELEKTRIČNE LW (PO ŠIRINI) PEĆNICU 6 na 6GN1/1 & 6 na 10 GN1/1

Glavne značajke

- Filtrirajuća površina štiti od požara.
- Nije potrebna vanjska ispušna cijev, čime se eliminiraju troškovi instalacije.
- Cjelokupni sustav ventilacije tako da nije potreban odvodni kanal sa vanjskim spojem.
- Brzina ventilatora sa 3 automatske brzine:
 - mala brzina- kada su vrata zatvorena i otpušnik je zatvoren
 - srednja brzina- kada su vrata zatvorena i otpušnik je otvoren
 - visoka brzina- kada su vrata otvorena.
- Prednji filter kondenzacije i labirint filter jednostavno se mogu ukloniti i oprati u perilici posuđa.
- UV sustav djeluje na molekule masnoće i uklanja neugodne mirise i bakterije; stražnji filteri zadržavaju ostatak mirisa i nereaktivni ozon.
- Mogućnost aktiviranja sustava za pročišćavanje zraka kada je pećnica u stanju pripravnosti (ne kuha se) ili je u fazi čišćenja.
- Poveznica kablom između nape i pećnice za komunikaciju između dvaju uređaja. Spoj na napi prema software.u pećnice automatski pokreće napu i usisavanje mirisa u skladu sa stvarnim radom pećnice.
- Napa i pećnicu su sinkronizirane: napa se uključuje i isključuje kad pećnica započne sa radom/ zaustavi se; u skladu sa stvarnim radom pećnice napa se automatski pokreće pri maloj, srednjoj ili visokoj brzini za usisavanje mirisa.
- Može se koristiti kod 6 na 6 GN 1/1 ili 6 na 10 GN 1/1 nadgradnja na toranj, električni kombinirane LW pećnice.
- Preporuča se instalacija dvostruke razine otvaranja vrata pećnice- dva klika (PNC 922265) kako bi se poboljšalo filtriranje.

Konstrukcija

- Izrađena u potpunosti od 304 AISI nehrđajućeg čelika.
- Mora se instalirati u prostor s normalnim prozračivanjem, u skladu s propisima.
- Višestruki sustav filtriranja:
 - predfiltriranje kroz labirint filtera izrađenih od nerđajućeg čelika
 - kondenzacijski filter i dodatna sprava za odvajanje kapi koje služe za uklanjanje tekućina i pare
 - UV sustav koji djeluje na molekule masnoće uklanjajući neugodne mirise i bakterije
 - filter katalizator koji uklanja preostale mirise i nereaktivni ozon
- Automatsko aktiviranje otvaranjem vrata pećnice.
- Razvijeni i proizvedeni u skladu sa certificiranim normama ISO 9001, ISO 14001, ISO 50001.

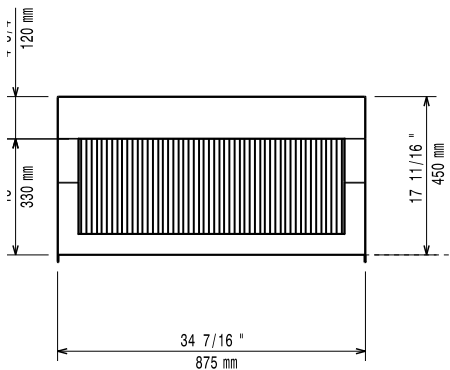
Održivost

- Sustav jamči ispravno usisavanje, kao i visoku uštedu energije.

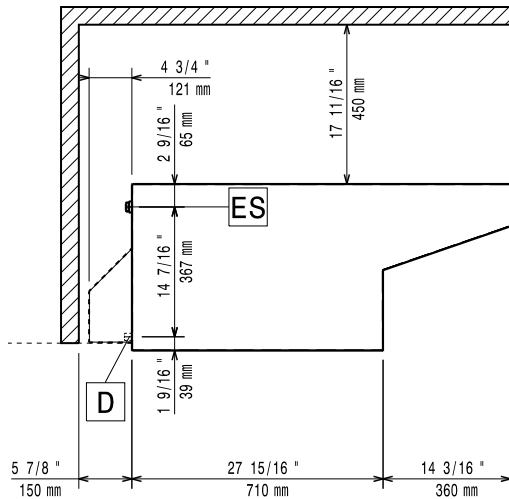


ODOBRENJE:

Prednja/e

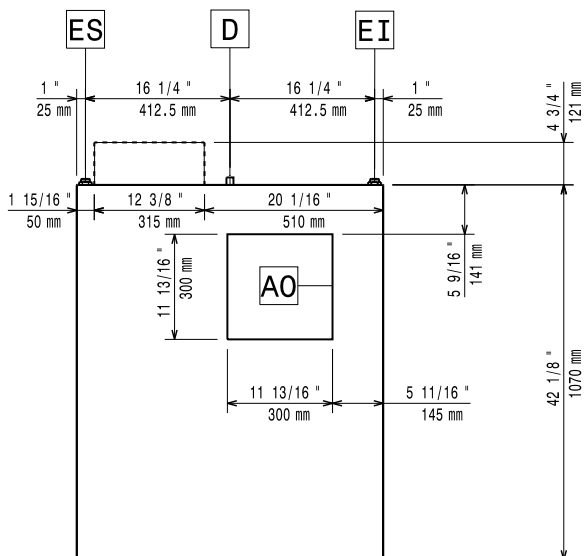


Bočna/o



EI = Električki priključak

Gornja/e



Električki

Napon napajanja:	922722 (HOOS11E)	230 V/1 ph/50 Hz
Standardna ugrađena snaga:		0.82 kW

Ključne informacije:

Vanjske dimenzije, širina:	875 mm
Vanjske dimenzije, dubina:	1070 mm
Vanjske dimenzije, visina:	472 mm
Neto težina:	97 kg

OPERACIJE KADA SU ZATVORENA VRATA PEĆNICE:

Kada je napa uključena, mali električni ventilator unutar pećnice stlačuje masne plinove i otpuhuje ih preko vodenog kondenzatora.

Nagla promjena temperature omogućuje prvu fazu odmašćivanja. Preljevna cijev kontrolira razinu vode. Zrak se tada prenosi do grijaćeg elementa koji mu podiže temperaturu i otpuhuje ga preko katalizatora te dolazi do dodatnog upijanja neugodnih mirisa. Sigurnosni regulator temperature nalazi se na vrhu nape i kontrolira grijaće elemente. Ukoliko temperatura prijeđe sigurnosnu vrijednost uključuje se zvučni alarm i cijeli uređaj se isključuje. Na kraju se zrak kreće kroz posebni filter sa silikonskim gelom koji se nalazi na vrhu nape te se potom izbacuje u radni prostor.

Zasebni odabir nalazi se sa strane nape te omogućuje prebacivanje na drugu poziciju samo onda kada se koriste ciklusi s visokom razinom ispuštanja (emisije) kao primjerice za pečenu piletinu

OPERACIJE KADA SU OTVORENA VRATA PEĆNICE

Ako su vrata pećnice otvorena prilikom pripreme hrane, glavni električni ventilator uvlači zrak i otpuhuje ga preko labirintnih filtera koji ga onda visokom brzinom šalju prema pregradama. Pozicija elemenata za skretanje prisiljava zrak da promjeni smjer nekoliko puta dok se nalazi u filteru što omogućuje velikim česticama zraka da dođu u kontakt s filtrirajućim elementima koji ih zarobljavaju. Na kraju se zrak kreće preko posebnog filtera sa silikonskim gelom koji se nalazi na vrhu nape te se potom izbacuje u radni prostor.